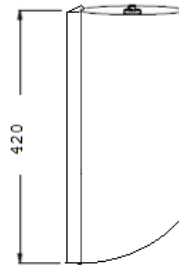


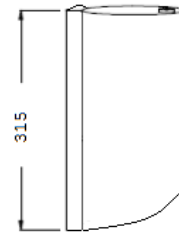


YIBTECH FS 1500 / 2500

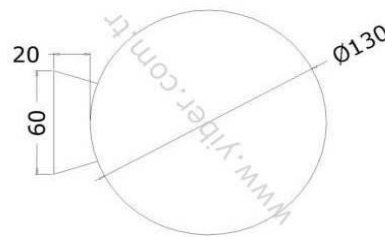
WALL MOUNTED STAINLESS STEEL , ELECTRONIC SOAP / DISINFECTANT DISPENSER



FS 2500



FS 1500



DISINFECTANT NOZZLE



SOAP NOZZLE

SPECIFICATIONS

AISI 304 stainless steel. Product is cylinder shaped. Fluid is filled from top.

Dual pin custom lock. Fluid is sprayed from bottom, when the hands are detected .

It stops automatically when the hand is out of sensor range.

TECHNICAL INFORMATION

Operates with infrared sensor.Sensor and valve is located at the bottom of cylinder.

Upper section is storage tank. Works with 220 W / 50 Hz / 24 V.

Wall mounted. FS 1500 has 1500 ml / FS 2500 has 2500 ml disinfectant capacity.

Pulvarising fine mist nozzles for disinfectant. Straight nozzle for soap.

INSTALLATION

First electricity must be supplied. Mounting plate must be secured to a suitable place and

distance with screw and wall plugs.The device must be fixed to the mounting plate.

It is ready for use when plugged to electric supply. Cable is concealed in the slide.

FIELD OF APPLICATION

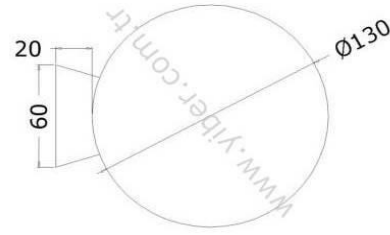
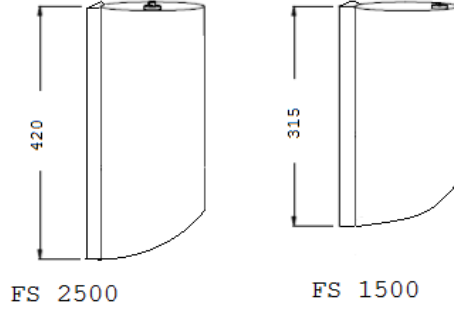
Hospitals , Medical Centers , Laboratories , Veterinaries

Food- Catering Facilities , Shopping Malls , Restaurants

Public or private Washrooms , Hotels , Pharmacies , Pharmaceutical and Industrial companies,

YIBTECH FS 1500 / 2500

DUVARA MONTE SABUN VE DEZENFEKTAN DİSPENSERİ



DISINFECTANT NOZZLE



SOAP NOZZLE

ÖZELLİKLER

AISI 304 paslanmaz çelik gövde. 3 Bar sıvı pompası. Üstten kilitli kapak.
Sıvı dağıtımı alt taraftan yapılır , sensör elleri algıladığında çalışır ve eller çekildiğinde durur.
Dezenfektan ve sabun modelleri için farklı fıskiye (nozzle) kullanılır.

TEKNİK BİLGİ

İnfrared sensör kullanır , sensör ve fıskiye cihazın alt tarafındadır.
220 W / 50 Hz / 24 Volt elektrik ile çalışır . Duvara veya dikey yüzeye montaj yapılmalıdır.
Pulvarize sis fıskiyesi dezenfektan için , düz akım ucu sabun modeli içindir.
Sıvı haznesi FS 2500 için 2500 mL , FS 1500 için 1500 mL 'dir.
Boyutlar : Çap 130 mm / FS2500 - 420 mm yükseklik - FS1500- 315 mm yükseklik

Dezenfektan modelinde sabun veya jel kullanılmamalıdır!

MONTAJ VE KULLANIM

Elektrik güç kaynağı hazır bulunmalıdır. Arka montaj plaka rayı uygun bir dik yüzeye vidalanmalıdır.
Kablo gerginliği için mesafe bırakılmalıdır. Cihaz vidalanan raya yukarıdan kaydırılıp sabitlenir.
Güç kablosu fişe takıldığında ve hazne doldurulduğunda kullanıma hazırdır.

KULLANIM ALANLARI

Hastaneler , Sağlık Merkezleri , Laboratuvarlar , Veterinerler
Yemek-Gıda tesisleri , Restoranlar , Alışveriş Merkezleri
Halka Açık Tuvaletler , Oteller , Eczaneler, İlaç Şirketleri